



REINER

www.reiner.de

B6

- DE Bedienungsanleitung
- GB Operating instructions
- FR Mode d'emploi
- ES Manual de instrucciones
- IT Istruzioni per l'uso
- PT Instruções de utilização
- PL Instrukcja obsługi
- RU Руководство по эксплуатации
- عربي تعليمات التشغيل

Vielen Dank, dass Sie sich für ein Original
REINER Produkt entschieden haben.

Thanks a lot for making your mind for an
original REINER product.

Merci infiniment d'avoir choisi un produit
Original REINER.

Muchas gracias por haberse decidido por
un producto original de REINER.

Vi ringraziamo per aver optato per un
prodotto originale REINER.

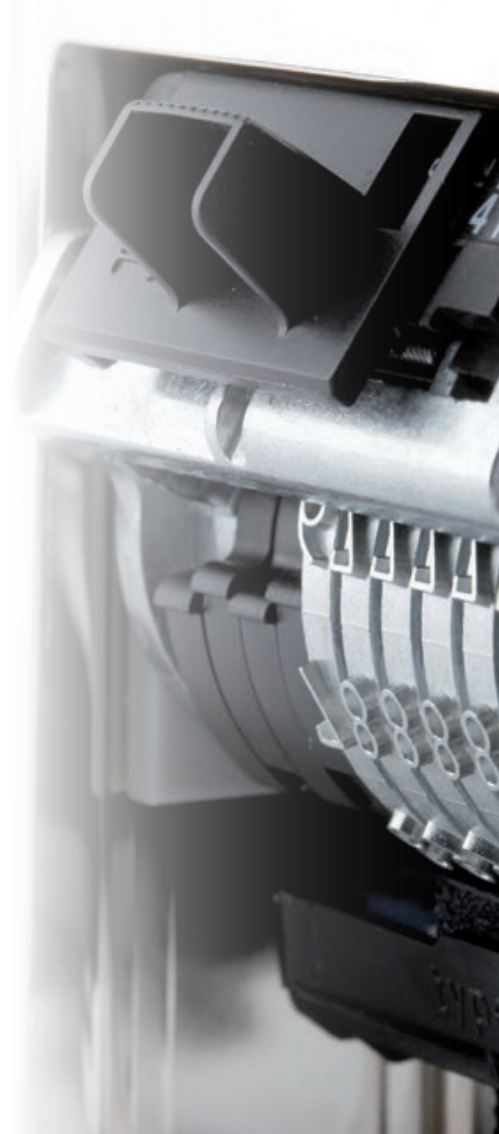
Muito obrigado por ter optado por um
produto REINER original.

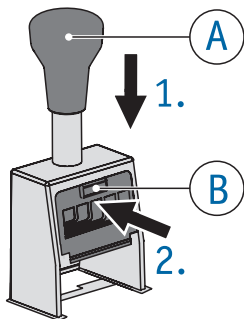
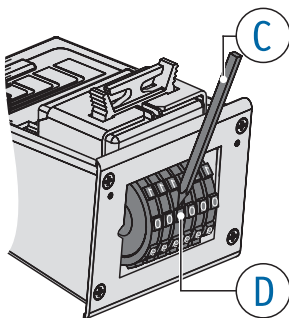
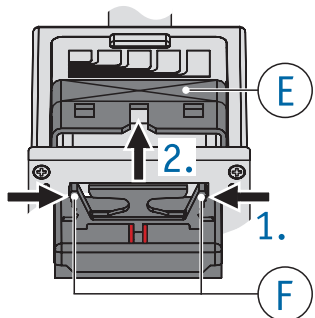
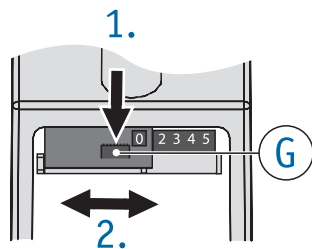
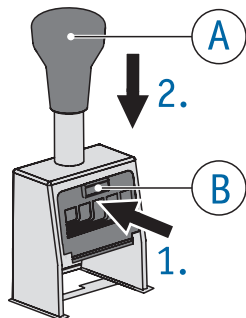
Dziękujemy Państwu za to, że zdecydowali
się Państwo na zakupienie oryginalnego
produktu REINER.

Благодарим за выбор оригинальной
продукции REINER.

شكرا جزيلا، لأنك قررت استخدام منتج
REINER الأصلي

Ernst Reiner GmbH & Co. KG



1**2****3****4****5**

Stempelräder einstellen ⇒ Abb. 1 + 2

- ▶ Griff (A) bis zum Anschlag durchdrücken und gedrückt halten.
- ▶ Überstand (B) an Frontplatte drücken und gedrückt halten.
- ▶ Griff (A) nach oben führen, bis der Griff in einer tiefen Position einrastet.
- ▶ Stempelräder (D) mit Einstellstift (C) einstellen.

Sie können vorstehende Nullen ausblenden!

Beispiel:	49	statt	000049
------------------	----	-------	--------

- ▶ Stempelräder (D) mit Einstellstift (C) auf die Leerstellen zwischen „0“ und „1“ stellen.
- ▶ Um in die Ausgangsposition zurückzukehren, Griff (A) drücken.

Farbkissen einsetzen ⇒ Abb. 1 + 3

Hinweis: Bitte nur ölhaltige Stempelfarbe verwenden.

Vorsichtig handhaben, um Verschmutzung durch Tinte zu vermeiden!

- ▶ Griff (A) bis zum Anschlag durchdrücken und gedrückt halten.
- ▶ Überstand (B) an Frontplatte drücken und gedrückt halten.
- ▶ Griff (A) nach oben führen, bis der Griff in einer tiefen Position einrastet.
- ▶ Farbkissen vorsichtig auspacken.
- ▶ Rastgriffe (F) des Farbkissens zusammendrücken und gedrückt halten.

- ▶ Rastgriffe (F) des Farbkissens zusammendrücken und gedrückt halten.
- ▶ Farbkissen in den Schacht (E) des Stempels bis zum Anschlag einführen.
- ▶ Um in die Ausgangsposition zurückzukehren, Griff (A) drücken.

Intervall einstellen ⇒ Abb. 4

Intervalle	
0	Immer die gleiche Nummer wird gestempelt.
1	Nummer erhöht sich nach jedem Stempelvorgang.
2	Nummer erhöht sich nach jedem 2. Stempelvorgang.
	usw.

- ▶ Schalttaste (G) nach unten drücken und auf das gewünschte Intervall schieben.

Stempel parken ⇒ Abb. 5

Um Eindrücke auf dem Farbkissen zu vermeiden, Stempel parken!

- ▶ Überstand (B) an Frontplatte drücken und gedrückt halten.
- ▶ Griff (A) nach unten drücken, bis der Griff in einer hohen Position einrastet.
- ▶ Um in die Ausgangsposition zurückzukehren, Griff (A) drücken.

To set the stamp wheels ⇒ Fig. 1 + 2

- ▶ Press the handle (A) to the bottom of its travel, then while still holding it.
- ▶ Press and hold button (B) on the front plate.
- ▶ Allow the handle (A) to move upwards until the handle locks in place.
- ▶ You will be able to move the stamp wheels (D) freely with the stylus (C).

You can hide preceding zeros in a number!

Example:	49	instead of	000049
-----------------	----	------------	--------

- ▶ To do this move the stamp wheels (D) with the adjusting pin (C) to the empty spaces between "0" and "1".
- ▶ In order to return to the print position, simply push down on handle (A).
- ▶ Any wheel which has been put in 'non-print position' will automatically be brought into play as the numbering sequence progresses. Wheels in 'non-print position' can also be brought into play by simply rotating them further (ie. push towards figure 1.).

To insert the inkpad ⇒ Fig. 1 + 3

Note: Use only oil-containing stamp ink. Handle with caution to avoid dirt from ink!

- ▶ Press the handle (A) to the bottom of its travel, then while still holding it.
- ▶ Press the button (B) on the front plate and continue to hold it pressed.
- ▶ Allow the handle (A) to move upwards until the handle locks in place.

- ▶ Unpack the inkpad carefully.
- ▶ Squeeze the grips (F) on the back of the inkpad and hold them.
- ▶ Resting the back of the ink pad inside the pad cradle slide the pad into the slot (E) of the stamp.
- ▶ In order to return to the print position, simply push down on handle (A).

To change the numbering actions ⇒ Fig. 4

Actions	
0	The same number is stamped every time.
1	Number increases after each stamping process.
2	Number increases after every 2 nd stamping process.
	etc.

- ▶ Press the switch button (G) downwards and place it at the desired interval.

To park the stamp ⇒ Fig. 5

To prolong the life of the inkpad, park the stamp!

- ▶ Press and hold button (B) on the front plate.
- ▶ Gently push handle (A) downwards until the stamp clicks & locks in a raised position.
- ▶ In order to return to the print position, simply push down on handle (A).

Mise à jour des molettes ⇒ Fig. 1 + 2

- ▶ Appuyez à fond sur le manche (A) et simultanément sur le bouton poussoir (B) sur la face avant.
- ▶ Relâchez le manche (A) pour bloquer l'appareil en position basse.
- ▶ Mettez les molettes (D) à jour à l'aide du bâtonnet (C) joint.

Numérotez avec ou sans zéros précédents !

Exemple :	49	au lieu de	000049
------------------	----	------------	--------

- ▶ Positionnez les molettes (D) sur l'intervalle entre 0 et 1 à l'aide du bâtonnet (C) joint.
- ▶ Revenez en position initiale en appuyant sur le manche (A).

Mise en place de l'encreur ⇒ Fig. 1 + 3

Remarque : prière de n'employer que des encres d'empreintes oléiques.

Attention aux taches, manipulez l'encreur avec précaution !

- ▶ Appuyez à fond sur le manche (A) et simultanément sur le bouton poussoir (B) sur la face avant.
- ▶ Relâchez le manche (A) pour bloquer l'appareil en position basse.
- ▶ Déballez l'encreur avec précaution.
- ▶ Pincez légèrement les deux oreilles (F) de l'encrier.
- ▶ Introduisez l'encrier dans la glissière du support (E) jusqu'en butée.

- ▶ Revenez en position initiale, appuyez sur le manche (A).

Répétition automatique ⇒ Fig. 4

Répétant	
0	Imprime toujours le même numéro.
1	Imprime une fois le même numéro.
2	Imprime deux fois le même numéro.
	etc.

- ▶ Appuyez sur le bouton (G) pour positionner le système sur le répétant souhaité.

Pour un bon usage ⇒ Fig. 5

Vous n'utilisez pas votre appareil ?

Mettez le en position de repos pour éviter toute pression sur l'encrier.

- ▶ Appuyez sur le bouton poussoir (B) sur la face avant.
- ▶ Relâchez le manche (A) pour bloquer l'appareil en position haute.
- ▶ Revenez en position initiale en appuyant sur le manche (A).

Ajuste de las ruedas de números ⇒ Fig. 1 + 2

- ▶ Presionar el mango (A) hasta el fondo como si fuera a marcar y mantenerlo así.
- ▶ Presionar el botón de bloqueo (B).
- ▶ Liberar el mango (A) que retrocederá quedando el aparato bloqueado en la segunda posición de bloqueo.
- ▶ Ajustar las ruedas de números (D) usando el punzón (C).

¡Puede ocultar los ceros de delante!

Ejemplo:	49	en vez de	000049
-----------------	----	-----------	--------

- ▶ Ajustar las ruedas de números (D) usando el punzón (C) dejándolos en el espacio en „0“.
- ▶ Girar la rueda de números media cifra, hasta que se hunda.
- ▶ Para deshacer, seguir girando la rueda de números.

- ▶ Para desactivar el bloqueo o volver a la posición inicial, presione el mango (A).

Cambio de la almohadilla de tinta

⇒ Fig. 1 + 3

Nota: Por favor, utilice sólo tinta de impresión con base de aceite.

¡Manipular con cuidado para evitar ensuciarse con la tinta!

- ▶ Presionar el mango (A) hasta el fondo como si fuera a marcar y mantenerlo así.
- ▶ Presionar el botón de bloqueo (B) y liberar el mango (A) que retrocederá quedando el aparato bloqueado en la segunda posición de bloqueo.

- ▶ El porta-almohadillas ha quedado abierto, listo para retirar la almohadilla gastada e introducir la nueva.
- ▶ Desembalar cuidadosamente la almohadilla de tinta.
- ▶ Presionar las patillas de encaje (F) de la almohadilla y retirarla.
- ▶ Insertar la almohadilla de tinta nueva en la guía (E) del porta-almohadillas hasta el tope. Desbloquear el aparato presionando el mango (A).

Ajustar el número de repeticiones ⇒ Fig. 4**Repeticiones**

0	Marca siempre el mismo número.
1	Para marcar números consecutivos.
2	Marca dos veces el mismo número y luego cambia.
	etc.

- ▶ Presionar el indicador de repetición (G) y deslizarlo sobre la repetición deseada.

Posición de reposo ⇒ Fig. 5

¡La posición de reposo evita que la almohadilla de tinta se deforme por contacto constante con el texto!

- ▶ Presionar el mango (A) hasta una posición intermedia (primera posición de bloqueo).
- ▶ Presionar el botón de bloqueo (B) para fijar el aparato de forma que la almohadilla de tinta no esté en contacto con el texto.
- ▶ Para volver a la posición inicial y liberar el bloqueo de reposo, presionar el mango (A).

Impostazione delle ruote del timbro

⇒ Fig. 1 + 2

- ▶ Premere l'impugnatura (A) fino all'arresto e mantenere la pressione.
- ▶ Premere e mantenere la pressione sulla sporgenza (B) sulla placca frontale del timbro.
- ▶ Portare l'impugnatura (A) verso l'alto finché scatta nella posizione intermedia bassa.
- ▶ Impostare le ruote del timbro (D) con l'apposita matita (C).

E' possibile mascherare gli zeri antecedenti!

Esempio:	49	invece di	000049
-----------------	----	-----------	--------

- ▶ Con l'apposita matita (D) mettere le ruote del timbro (C) sugli spazi tra "0" e "1".
- ▶ Per ritornare nella posizione iniziale, premere l'impugnatura (A).

Inserimento del cuscinetto inchiostro

⇒ Fig. 1 + 3

Nota: utilizzare solo colori da timbro oleosi. Maneggiare con cura per evitare di sporcarsi con l'inchiostro!

- ▶ Premere l'impugnatura (A) fino all'arresto e mantenere la pressione.
- ▶ Premere e mantenere la pressione sulla sporgenza (B) sulla placca frontale del timbro.
- ▶ Portare l'impugnatura (A) verso l'alto finché scatta nella posizione intermedia bassa.

- ▶ Disimballare con precauzione il cuscinetto inchiostro.
- ▶ Premere e mantenere la pressione sulle alette di arresto (F) del cuscinetto inchiostro.
- ▶ Introdurre fino all'arresto il cuscinetto inchiostro nell'apposito vano (E) del timbro.
- ▶ Per ritornare nella posizione iniziale, premere l'impugnatura (A).

Impostazione dell'intervallo ⇒ Fig. 4

Intervalli	
0	Viene timbrato sempre lo stesso numero.
1	Il numero aumenta dopo ogni timbratura.
2	Il numero aumenta ogni 2 timbrature.
	ecc.

- ▶ Abbassare la leva di commutazione (G) e posizionarla sull'intervallo desiderato.

Parcheggiare il timbro ⇒ Fig. 5

Per evitare impronte sul cuscinetto inchiostro, parcheggiare il timbro!

- ▶ Premere e mantenere la pressione sulla sporgenza (B) sulla placca frontale del timbro.
- ▶ Portare l'impugnatura (A) verso il basso finché scatta nella posizione intermedia alta.
- ▶ Per ritornare nella posizione iniziale, premere l'impugnatura (A).

Ajustar rodas de impressão ⇒ Fig. 1 + 2

- ▶ Pressionar o punho (A) até ao limite, mantendo-o pressionado.
- ▶ Pressionar a tecla (B) na parte da frente, mantendo-a pressionada.
- ▶ Pressione o punho (A) até este prender.
- ▶ Deslocar as rodas de impressão (D) com o pino de ajuste (C).

Ocultar zeros à esquerda!

Exemplo:	49 em vez de 000049
-----------------	---------------------

- ▶ Colocar as rodas de impressão (D) com o pino de ajuste (C) no espaço entre "0" e "1".
- ▶ Para voltar à posição inicial, pressionar o punho (A).

Colocação da almofada ⇒ Fig. 1 + 3

Observação: Usar exclusivamente tintas para carimbos à base de óleo.

Manusear a almofada tintada com precaução, para evitar sujar-se!

- ▶ Pressionar o punho (A) até ao limite, mantendo-o pressionado.
- ▶ Pressionar a tecla (B) na parte da frente, mantendo-a pressionada.
- ▶ Deixar deslizar o punho (A) até este prender.
- ▶ Retirar cuidadosamente a almofada da embalagem.
- ▶ Pressionar as duas abas (F) da almofada, mantendo-as pressionadas.

- ▶ Introduzir a almofada no corpo (E) do Numerador/Datador, até ao limite.
- ▶ Para voltar à posição inicial, pressionar o punho (A).

Definir repetições ⇒ Fig. 4

Repetições	
0	É impressa sempre a mesma numeração.
1	A numeração aumenta depois de cada impressão.
2	A numeração aumenta depois de cada duas (2) impressões.
	etc.

- ▶ Empurrar a tecla de comutação (G) para baixo, deslocando-a para o intervalo pretendido.

Travar o Numerador ⇒ Fig. 5

Para evitar marcas na almofada, trave o Numerador/Datador!

- ▶ Pressionar a tecla (B) na parte da frente, mantendo-a pressionada.
- ▶ Deixar deslizar o punho (A) até este prender.
- ▶ Para voltar à posição inicial, pressionar o punho (A).

Ustawienie pierścieni stemplujących

⇒ Rys. 1 + 2

- ▶ Naciśnij uchwyt numeratora (A) i przytrzymaj w pozycji dolnej, która umożliwi wciśnięcie blokady (B). (Uchwyt (A) naciśnij maksymalnie w dół, a następnie lekko cofnij w górę.)
- ▶ Wciśnij blokadę (B).
- ▶ Pierścienie stemplujące (D) ustaw przy pomocy patyczka regulacyjnego (C).

Zera poprzedzające numer można zamaskować!

Przykład:	49	zamiast	000049
------------------	----	---------	--------

- ▶ Pierścienie stemplujące (D) ustaw przy pomocy patyczka regulacyjnego (C) na wolne pozycje między "0" a "1".
- ▶ W celu powrotu do pozycji wyjściowej naciśnij uchwyt (A).

Wkładka tuszująca ⇒ Rys. 1 + 3

Wskazówka: Proszę używać wyłącznie oleistego tuszu do stempli.

Postępuj ostrożnie, aby zapobiec zabrudzeniu tuszem!

- ▶ Naciśnij uchwyt numeratora (A) i przytrzymaj w dolnej pozycji, która umożliwi wciśnięcie blokady (B). (Uchwyt (A) naciśnij maksymalnie w dół, a następnie lekko cofnij w górę.)
- ▶ Naciśnij blokadę (B).
- ▶ Ostrożnie rozpakuj wkładkę tuszującą.
- ▶ Przytrzymując wkładkę za uchwyty (F), wsuń ją ruchem pionowym w górę - w kieszonkę (E). (Wkładkę można wsunąć w kieszonkę tylko, gdy

uchwyty wystarczająco odstawiają od obudowy wkładki. Podczas wsuwania naciśnij je i utrzymując nacisk wsuń ruchem pionowym w górę.)

- ▶ W celu powrotu do pozycji wyjściowej naciśnij uchwyt (A).

Ustawienie powtórzeń ⇒ Rys. 4

- ▶ Naciśnij uchwyt suwaka (G) delikatnie w dół i przytrzymując naciśnięty przesuń wzdłuż "okienka" na właściwy numer określający ilość powtórzeń numeratora.

Powtórzenia	
0	Stemplowany jest zawsze ten sam numer.
1	Numer narasta po każdym stemplowaniu.
2	Numer narasta po co drugim stemplowaniu.
	itd.

- ▶ Po ustawieniu na właściwej pozycji puść uchwyt suwaka.

Parkowanie stempla ⇒ Rys. 5

Aby zapobiec zabrudzeniom, stempel należy "zaparkować".

- ▶ Naciśnij uchwyt numeratora (A) i przytrzymaj w pozycji dolnej, która umożliwi wciśnięcie blokady (B). (Uchwyt (A) naciśnij maksymalnie w dół, a następnie lekko cofnij w górę.)
- ▶ Wciśnij blokadę (B).
- ▶ W celu powrotu do pozycji wyjściowej naciśnij uchwyt (A).

Установка колес нумератора ⇒ Рис. 1 + 2

- ▶ Нажмите ручку (A) до упора и удерживайте ее в нажатом положении.
- ▶ Нажмите кнопку фиксации (B) на передней панели штампа и удерживайте ее в нажатом положении.
- ▶ При нажатой кнопке (B), слегка отпустите ручку (A) до щелчка и зафиксируйте штамп.
- ▶ Установите на колесах (D) начальные цифровые значения для нумератора при помощи стила (C).

Нули в нумераторе можно не печатать!

Например:	49	вместо	000049
------------------	----	--------	--------

- ▶ Для этого установите нужные колеса (D) при помощи стила (C) в положение между «0» и «1».
- ▶ Нажмите ручку (A) для того, чтобы вернуть штамп в рабочее положение.

Установка штемпельной подушки ⇒ Рис. 1 + 3

Примечание: используйте только штемпельную краску на масляной основе.

Обращайтесь со сменными подушками очень осторожно, т.к. чернила могут испачкать одежду или руки!

- ▶ Нажмите ручку (A) до упора и удерживайте ее в нажатом положении.
- ▶ Нажмите кнопку фиксации (B) на передней панели штампа и удерживайте ее в нажатом положении.
- ▶ При нажатой кнопке (B), слегка отпустите ручку (A) до щелчка и зафиксируйте штамп.
- ▶ Аккуратно распакуйте сменную штемпельную подушку.
- ▶ Сожмите фиксаторы (F) на сменной штемпельной подушке и удерживайте их в сжатом положении.
- ▶ Вставьте сменную штемпельную подушку в специальный держатель (E) до упора, как показано на

рис. 3.

- ▶ Нажмите ручку (A) для того, чтобы вернуть штамп в рабочее положение.

Установка периодичности нумератора ⇒ Рис. 4

Интервалы	
0	при каждом нажатии на штамп заданное цифровое значение нумератора повторяется.
1	при каждом нажатии на штамп заданное цифровое значение нумератора увеличивается на единицу, начиная с последней цифры.
2	при 1-м и 2-м нажатии на штамп заданное цифровое значение повторяется – при 3-м нажатии на штамп цифровое значение увеличивается на единицу, начиная с последней цифры.
	и т. д.

- ▶ Слегка отведите кнопку фиксации периодичности (G) вниз и задайте желаемую периодичность.

Хранение штампа ⇒ Рис. 5

После окончания использования штампа, производитель рекомендует отводить цифровые ленты от соприкосновения со штемпельной подушкой во избежание продавливания оттока на ее поверхности.

- ▶ Нажмите кнопку фиксации (B) на передней панели штампа и удерживайте ее в нажатом положении.
- ▶ При нажатой кнопке (B), нажмите на ручку (A), опускайте ее вниз до щелчка, фиксирующего штамп в верхнем положении.
- ▶ Нажмите ручку (A) для того, чтобы вернуть штамп в рабочее положение.

◀ لإعادة الختامة إلى وضعها الأساسي،
اضغط الذراع **A**.

ضبط الفواصل ⇨ صورة 4

الفواصل	
0	يتم دائما ختم نفس الرقم.
1	يرتفع الرقم بعد كل عملية ختم.
2	يرتفع الرقم بعد كل عمليتي ختم.
	وهكذا.

◀ اضغط زر التحويل **B** لأسفل
وحركه إلى الفاصل الذي تريده.

إغلاق الختامة ⇨ صورة 5

لتجنب التأثير على وسادة التحبير،
قم بإغلاق الختامة!

◀ اضغط النتوء **B** الموجود على اللوحة
الأمامية واستمر في الضغط عليه.
◀ اضغط الذراع **A** لأسفل، حتى
تتعشق الذراع في وضع مرتفع.
◀ لإعادة الختامة إلى وضعها الأساسي،
اضغط الذراع **A**.

ضبط بكرات الختامة ⇨ صورة 1 + 2

◀ اضغط الذراع **A** حتى النهاية
واستمر في الضغط عليه.
◀ اضغط النتوء **B** الموجود على اللوحة
الأمامية واستمر في الضغط عليه.
◀ ادفع الذراع **A** للأعلى، حتى
تتعشق الذراع في وضع عميق.
◀ اضبط بكرات الختامة **D** مع دبوس الضبط **C**.

يمكنك إخفاء الأصفار التي تظهر على ليسار!

مثال:	49 بدلا من 000049
-------	-------------------

◀ ضع بكرات الختامة **D** مع دبوس الضبط **C** على
الموضع الفارغ ما بين "0" و "1".

◀ لإعادة الختامة إلى وضعها الأساسي،
اضغط الذراع **A**.

تركيب وسادة التحبير ⇨ صورة 1 + 3

تعامل بحرص، لتجنب التلوث من الحبر!

◀ اضغط الذراع **A** حتى النهاية
واستمر في الضغط عليه.
◀ اضغط النتوء **B** الموجود على اللوحة
الأمامية واستمر في الضغط عليه.
◀ ادفع الذراع **A** للأعلى، حتى
تتعشق الذراع في وضع عميق.
◀ فك وسادة التحبير بحرص.
◀ اضغط الزوائد الجانبية **F** بوسادة التحبير للداخل
واستمر في الضغط عليهم. أدخل وسادة التحبير في
القطعة **E** بالختامة حتى النهاية.
◀ لإعادة الختامة إلى وضعها الأساسي،
اضغط الذراع **A**.